

Una aplicació amigable pel càlcul d'indicadors clínics del ventricle esquerre

El problema clínic...

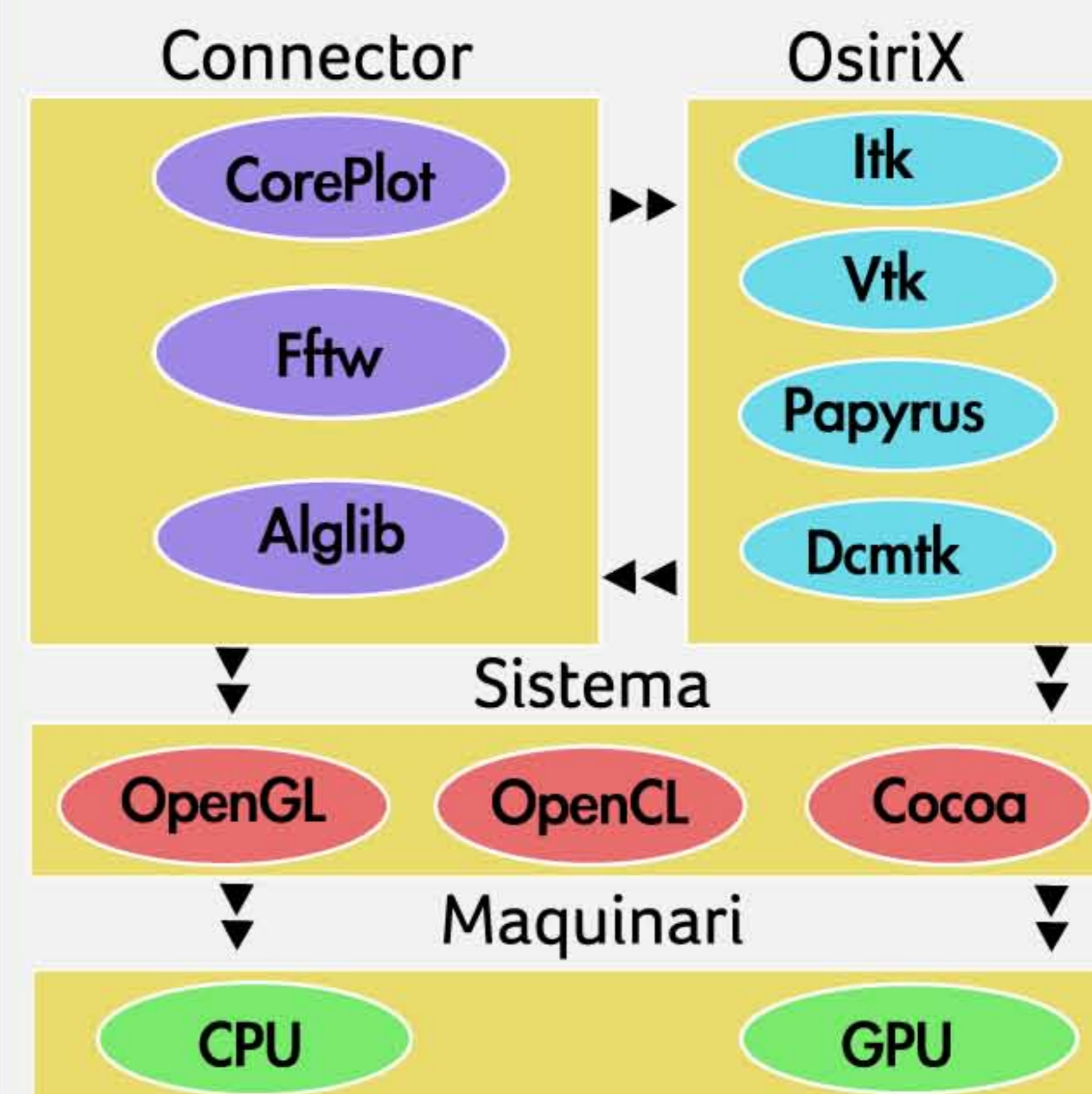
- TMR: modalitat preferent per la visualització de la deformació intra-mural cardíaca.
- Actualment: **falten eines intuïtives** per l'anàlisi del moviment del VE en la pràctica clínica.

Per què OsiriX?

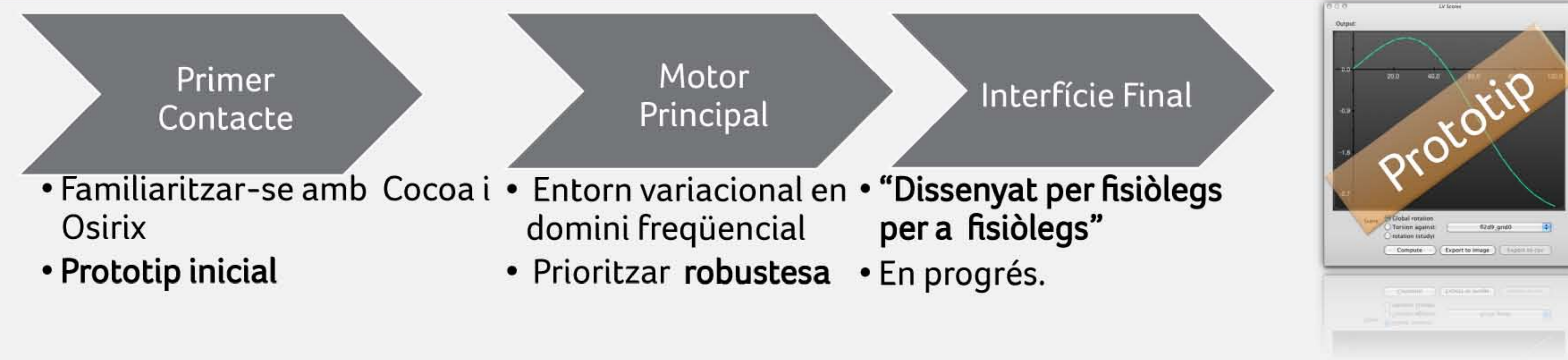


- Estació de treball DICOM per Mac
 - Visor d'imatges mèdiques
 - **Procesament d'imatges integrat**
- Codi lliure

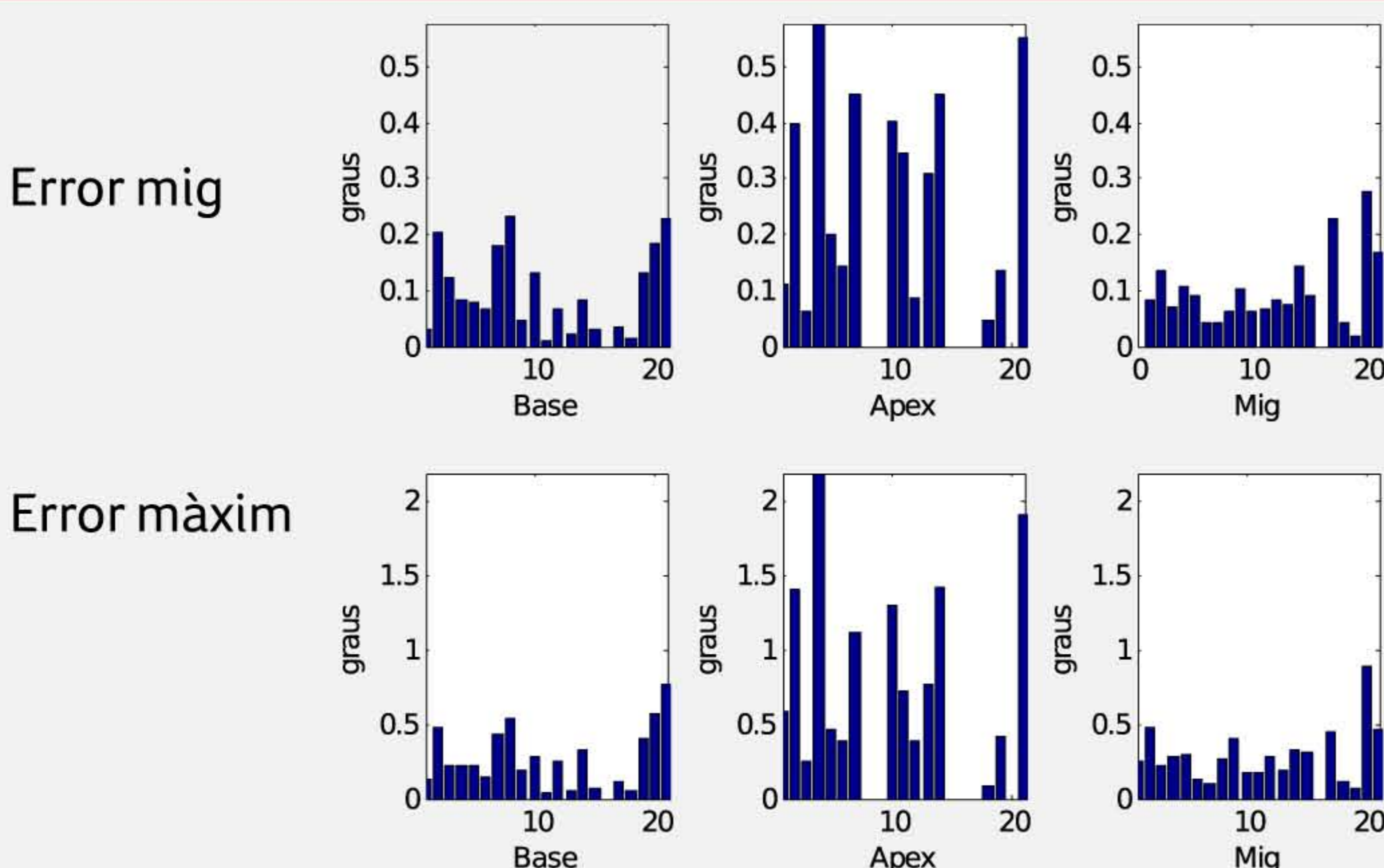
Arquitectura interna



Etapes de desenvolupament



Precisió en el càlculs



- ✓ Computació de l'error acurada
- ✓ Conjunt d'errors estables per talls basals i mig.
- ✓ Tall apical més sensible

Treball futur

1. Paral·lisme dels càlculs.
2. Millora de la interfície gràfica.